



TÜBİTAK

TÜRKİYE BİLİMSEL VE TEKNOLOJİK ARAŞTIRMA KURUMU
BİLİM İNSANI DESTEKLEME DAİRE BAŞKANLIĞI

XVI. ULUSAL FİZİK OLİMPİYATI-2008
BİRİNCİ AŞAMA SINAVI

26 Nisan 2008, 13:00-16:30

SINAVIN YAPILDIĞI İL:.....
ADI:.....
SOYADI:.....
OKULU:.....
SINIFI:
HABERLEŞME ADRESİ VE TELEFONU:.....
.....

SINAVLA İLGİLİ UYARILAR:

- Bu sınavda toplam 25 soru olup her sorunun sadece bir doğru yanıtı vardır. Doğru yanıtınızı **cevap kâğıdınızdaki ilgili kutuyu tamamen karalayarak işaretleyiniz ve ayrıca soru kitapçığı üzerinde de gösteriniz.**
- **Problemin çözümünde kullandığımız önemli formülleri ve çözüm yolunu, soruların altındaki boş yerlerde anlaşılır bir şekilde gösteriniz. Aksi halde doğru seçenek işaretlenmiş olsa bile o sorudan puan verilmeyecektir.**
- Herhangi bir yardımcı materyal, hesap makinesi ya da müsvedde kâğıt kullanılması yasaktır. Soru kitapçığındaki boşlukları müsvedde için kullanabilirsiniz.
- Gerekli olabilecek bazı bilgiler kitapçığın ikinci sayfasında verilmiştir. Sınav süresince görevlilerle konuşulması, soru sorulması, öğrencilerin birbirinden kalem, silgi vb. şeyler istemesi yasaktır.
- Sınavda kopya çeken, çekmeye teşebbüs eden ve kopya verenlerin kimlikleri sınav tutanağına yazılacak ve bu kişilerin sınavları geçersiz sayılacaktır.
- Sınav başladıktan sonraki yarım saat içinde sınav salonundan ayrılmak yasaktır.
- Sınav süresince resimli bir kimlik belgesini masanızın üzerinde bulundurunuz.
- Sınav salonundan ayrılmadan önce cevap kâğıdınızı ve soru kitapçığınızı eksiksiz olarak görevlilere teslim etmeyi unutmayınız, aksi halde sınavınız geçersiz sayılacaktır.
- Sorularda bir yanlışın olması düşük bir olasılıktır. Böyle bir şeyin olması durumunda sınav akademik kurulu gerekeni yapacaktır. Bu durumda size düşen, en doğru olduğuna karar verdiğiniz seçeneği işaretlemenizdir. Ancak, sınava giren aday eğer bir sorunun yanlış olduğundan emin ise itiraz için, sınav soruları ve cevap anahtarı TÜBİTAK'ın internet sayfasında (<http://www.tubitak.gov.tr/>) yayımlandıktan sonra 5 işgünü içerisinde, kanıtları ile birlikte, TÜBİTAK'a başvurması gerekir; bu tarihten sonra yapılacak başvurular işleme konulmayacaktır.
- Ulusal Fizik Olimpiyatı – 2008 Birinci Aşama Sınavında sorulan soruların üçüncü kişiler tarafından kullanılması sonucunda doğacak olan hukuki sorunlardan TÜBİTAK ve Olimpiyat Komitesi sorumlu tutulamaz. Olimpiyat komitesi, bu tip durumlarda sorular ile ilgili görüş bildirmek zorunda değildir

BAŞARILAR DİLERİZ

XVI. ULUSAL FİZİK OLİMPİYATI –2008 / BİRİNCİ AŞAMA SINAVI

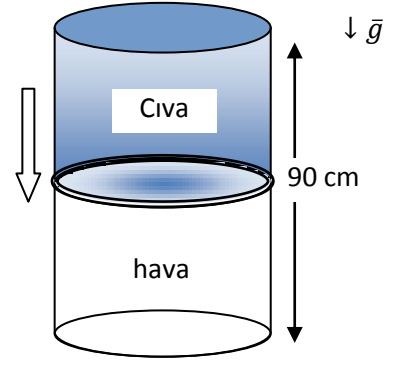
XVI. ULUSAL FİZİK OLİMPİYATI

BİRİNCİ AŞAMA SINAVINDA VERİLEN BAZI BİLGİLER

Yerçekimi ivmesi $g \approx 10 \text{ m/s}^2$	$\pi \approx 3$
Suyun öz kütlesi: $\rho_{\text{su}} = 1 \times 10^3 \text{ kg/m}^3$	$(1 + x)^n \cong 1 + nx \quad (x \ll 1)$
Buzun öz kütlesi: $\rho_{\text{buz}} = 0,9 \times 10^3 \text{ kg/m}^3$	$\sin 0^\circ = \cos 90^\circ = 0$
Cıvanın öz kütlesi: $\rho_{\text{Hg}} = 13,6 \times 10^3 \text{ kg/m}^3$	$\sin 30^\circ = \cos 60^\circ = 0,5$
Suyun öz ısı kapasitesi: $C(\text{su}) = 4190 \text{ J/kg.K}$	$\sin 37^\circ = \cos 53^\circ \approx 0,6$
Buzun öz ısı kapasitesi: $C(\text{buz}) = 2100 \text{ J/kg.K}$	$\sin 45^\circ = \cos 45^\circ = \frac{\sqrt{2}}{2} \approx 0,7$
Buzun öz erime ısısı: $L(\text{buz}) = 334 \times 10^3 \text{ J/kg}$	$\sin 53^\circ \approx \cos 37^\circ \approx 0,8$
Atmosfer basıncı: $P_0 = 1 \text{ atmosfer} = 1 \times 10^5 \text{ N/m}^2$	$\sin 60^\circ = \cos 30^\circ = \frac{\sqrt{3}}{2} \approx 0,86$
Elektrik sabiti: $k_E = \frac{1}{4\pi \epsilon_0} = 9 \times 10^9 \text{ N.m}^2/\text{C}^2$	$\sin 2A = 2 \sin A \cos A$
T mutlak sıcaklığında taneciklerin kinetik enerjisi $\approx \frac{3}{2} kT$ olup, burada k Boltzman sabitidir.	$\cos 2A = \cos^2 A - \sin^2 A$
	$\cos(A \pm B) = \cos A \cos B \mp \sin A \sin B$
	Küçük θ için; $\sin \theta \approx \theta$, $\cos \theta \approx 1$

XVI. ULUSAL FİZİK OLİMPİYATI –2008 / BİRİNCİ AŞAMA SINAVI

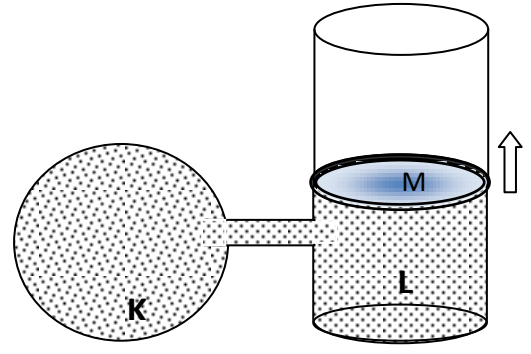
1. Bir silindir şeklindeki kabın yüksekliği 90 cm olup üst tarafında sürtünmesiz ve ağırlığı ihmal edilecek kadar az olan sızdırmaz bir piston vardır. Kabın içinde başlangıçta $P_0 = \text{atmosfer}$ basınçta hava olup piston en üst konumdadır. Pistonun üstüne yavaş yavaş cıva dökülerek pistonun aşağıya doğru inmesi sağlanmaktadır. Bu işlem cıva kabın üst tarafından dışarı taşana dek sürdürülmektedir. Bu işlem süresince sistem sıcaklığı sabit kalmakta ise piston kaç cm aşağı inmiştir?



- A) 16,5 B) 76,5 C) 22,0 D) 68,5 E) 45,0

XVI. ULUSAL FİZİK OLİMPİYATI –2008 / BİRİNCİ AŞAMA SINAVI

2. Şekildeki sistemde, aralarında ince bir boru ile bağlantı sağlanmış olan her iki kaptaki gaz başlangıçta aynı basınç, hacim ve sıcaklıktadır. L kabının üstünde M kütleli bir piston vardır. L kabının sıcaklığı sabit tutulmak şartı ile K kabının sıcaklığı kaç katına çıkarılmalıdır ki L kabındaki pistonun yüksekliği ilk yüksekliğinin $3/2$ katına çıksın?



- A) $3/2$ B) 2 C) $5/2$ D) 3 E) $7/2$

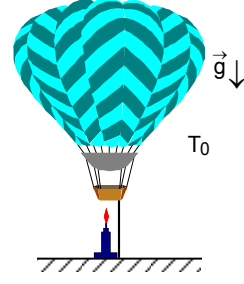
XVI. ULUSAL FİZİK OLİMPİYATI –2008 / BİRİNCİ AŞAMA SINAVI

3. Yarıçapı R olan küçük bir küresel cisim serbest durumdan yoğun bir sıvının içine bırakılıyor. Cisim çok kısa bir süre sonra $F=KRV$ şeklinde verilen sürtünme kuvvetinin etkisi ile sabit bir V terminal hızına ulaşır (sürüklenme hızı) kabın dibine doğru bu sabit hızla inmektedir. Burada K bir sabittir. Sürtünme nedeni ile birim zamanda ortaya çıkan ısının ifadesi R yarıçapı ile nasıl orantılıdır?

- A) \sqrt{R} B) R C) R^3 D) R^4 E) R^5

XVI. ULUSAL FİZİK OLİMPİYATI –2008 / BİRİNCİ AŞAMA SINAVI

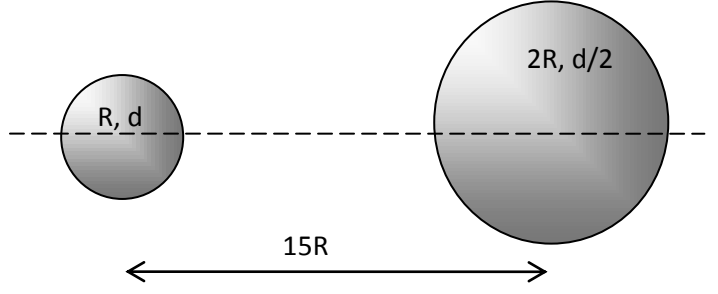
4. Ağırlığı ihmal edilebilecek bir balon zemine ip ile bağlıdır. Balonun bulunduğu ortamın sıcaklığı T_0 dır. Balon alt tarafındaki bir delikten ısıtılmaktadır. Balon içindeki havanın sıcaklığı $2T_0$ olunca ipteki gerilme kuvveti F_1 , balon içindeki havanın sıcaklığı $3T_0$ olunca ipteki gerilme kuvveti F_2 dir. $\frac{F_2}{F_1}$ oranı nedir?



- A) $\frac{3}{2}$ B) $\frac{4}{3}$ C) $\frac{5}{4}$ D) $\frac{6}{5}$ E) $\frac{7}{6}$

XVI. ULUSAL FİZİK OLİMPİYATI –2008 / BİRİNCİ AŞAMA SINAVI

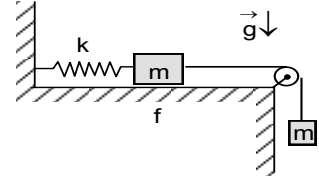
5. Yarıçapı R öz kütlesi d olan bir küre ile yarıçapı $2R$ ve öz kütlesi $d/2$ olan iki küre arasında sadece evrensel çekim kuvveti olduğunu varsayınız. Küreler merkezleri arasındaki uzaklık $15R$ iken serbest bırakılırlar. Bu küreler çarpıştıkları anda kütlesi büyük olan küre ne kadar yol almıştır?



- A) $1,3R$ B) $2,6R$ C) $2,4R$ D) $2R$ E) $1,6R$

XVI. ULUSAL FİZİK OLİMPİYATI –2008 / BİRİNCİ AŞAMA SINAVI

6. Yatay ve sürtünmeli masa üzerinde bulunan makaradan sarkıtılan ipin ucunda kütlesi m olan bir cisim bulunmaktadır. Masa üzerinde yay sabiti k olan bir yay ile tutturulan ikinci bir cismin kütlesi yine m dir. Bu cisim ile yatay masa arasındaki sürtünme katsayısı f dir. Cisim elle tutulup yay gerilmemesi sağlanıyor. Daha sonra sistem serbest bırakılıyor. Cisim maksimum hıza ulaştıktan sonra durana kadar sürtünme kuvvetinin yaptığı iş nedir?



- A) $\frac{m^2g^2}{k}$ B) $\frac{(1-f)m^2g^2}{k}$ C) $\frac{fm^2g^2}{k}$ D) $\frac{fm^2g^2(1+f)}{k}$ E) $\frac{f(1-f)m^2g^2}{k}$

XVI. ULUSAL FİZİK OLİMPİYATI –2008 / BİRİNCİ AŞAMA SINAVI

7. İlk hızı olan bir araba bir L yolu boyunca düzgün hızlanarak hızını Δv kadar artırıyor. Bu hareket süresince ortalama hızı v_{ort} olmaktadır. Arabanın yolun tam orta noktasındaki hızı nedir?

A) $v_{ort} + \frac{\Delta v}{2}$

B) $\frac{v_{ort} + \Delta v}{2}$

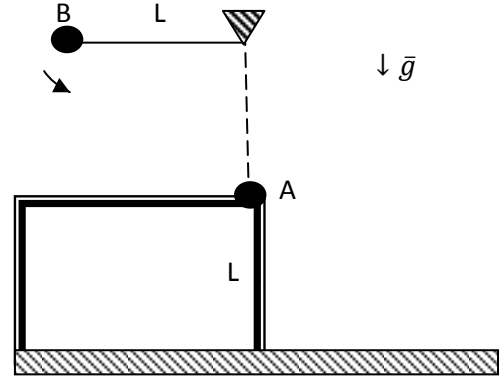
C) $\sqrt{v_{ort}\Delta v}$

D) $\sqrt{v_{ort}^2 + \left(\frac{\Delta v}{2}\right)^2}$

E) $\frac{v_{ort}\Delta v}{v_{ort} + \Delta v}$

XVI. ULUSAL FİZİK OLİMPİYATI –2008 / BİRİNCİ AŞAMA SINAVI

8. Küçük bir metal A topu bir masanın ucunda yerden L yüksekliğinde hareketsiz olarak durmaktadır. L uzunluğunda bir ipin ucuna asılmış bulunan özdeş bir B topu ise yatay konuma getirilip serbest bırakılmaktadır. İki top arasında esnek çarpışma olmaktadır ve A topu masadan uzakta bir noktada yere düşmektedir. Bu olay sırasında topların kendi yörüngeleri boyunca aldıkları yollara S_A ve S_B , hareket sürelerine ise t_A ve t_B dersek, aşağıdakilerden hangisi doğrudur?



- A) $S_A > S_B$ ve $t_A > t_B$ B) $S_A > S_B$ ve $t_A < t_B$ C) $S_A < S_B$ ve $t_A = t_B$
D) $S_A < S_B$ ve $t_A < t_B$ E) $S_A < S_B$ ve $t_A > t_B$

XVI. ULUSAL FİZİK OLİMPİYATI –2008 / BİRİNCİ AŞAMA SINAVI

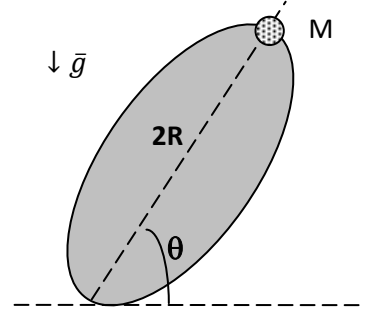
9. Kütleleri $m_1=3m$ ve $m_2=m$ olan iki cisim $v_1= 16 \text{ m/s}$ ve $v_2= 62 \text{ m/s}$ hızları ile birbirine paralel ve aynı yönde hareket ederken, bunların üzerine belirli bir süre sabit bir kuvvet etki etmektedir. Bu süre sonunda; m_1 kütleli cisim ilk hareket yönü ile 53° lik açı yaparak 10 m/s hız ile hareketine devam etmekte ise m_2 kütleli cismin hız kaç m/s dir?

- A) 30 B) 35 C) 40 D) 45 E) 50

XVI. ULUSAL FİZİK OLİMPİYATI –2008 / BİRİNCİ AŞAMA SINAVI

10. Kütleli M olan bir boncuk yarıçapı R olan bir çember üzerinde sürtünmesiz olarak hareket edebilmektedir. Çember düzlemi yatayla θ açısı yapmakta olup $\sin\theta = 0,2$ olarak verilmiştir. Çemberin en üst noktasından harekete geçen boncuğa en alt noktadan geçerken etki eden tepki kuvveti kaç (Mg) dir?

- A) $\frac{5}{3}$ B) $\frac{9}{7}$ C) $\frac{6}{5}$ D) $\frac{8}{3}$ E) $\frac{7}{5}$



XVI. ULUSAL FİZİK OLİMPİYATI –2008 / BİRİNCİ AŞAMA SINAVI

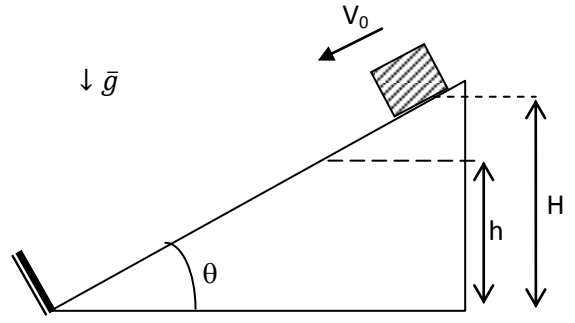
11. Kütleleri eşit, yükleri $+q_1$ ve $+q_2$ olan noktasal iki tanecik, bir doğru üzerinde hareket edebilmektedir. Başlangıçta tanecikler arasındaki uzaklık x olup iki tanecik de sabit tutulmaktadır. Daha sonra birinci tanecik($+q_1$) serbest bırakılıyor ve tanecikler arasındaki uzaklık $\frac{5x}{3}$ olduğunda ikinci tanecik($+q_2$) de serbest bırakılıyor. Taneciklerin sonsuzdaki

hızları V_1 ve V_2 ise, $\frac{V_1}{V_2}$ oranı nedir?

- A) 2 B) 3 C) 4 D) 5 E) 6

XVI. ULUSAL FİZİK OLİMPİYATI –2008 / BİRİNCİ AŞAMA SINAVI

12. Bir cisim eğim açısı θ olan eğik ve sürtünmeli düzlem üzerinde tabandan H yüksekliğinde bulunmaktadır. Cisim serbest bırakıldıktan sonra eğik düzlemin en alt noktasında bulunan bir engelle esnek olarak çarpışıp $h(h < H)$ yüksekliğine kadar çıkmaktadır. Diğer taraftan cisim H yüksekliğinde bulunurken, eğer cisme eğik düzleme göre aşağıya doğru ve eğik düzleme paralel olarak V_0 hızı verilirse, cisim engelle çarptıktan sonra yine aynı H yüksekliğine çıkabilmektedir. Cisme verilen V_0 hızı nedir?



- A) $\sqrt{\frac{gH(H+h)}{H-h}}$ B) $2\sqrt{\frac{gh(H+h)}{H}}$ C) $\sqrt{\frac{gHh}{H-h}}$ D) $2\sqrt{\frac{gH(H-h)}{H+h}}$ E) $2\sqrt{\frac{gHh}{H+h}}$

XVI. ULUSAL FİZİK OLİMPİYATI –2008 / BİRİNCİ AŞAMA SINAVI

13. Yerden yatayla θ açısı yapacak şekilde atılan bir cismin yörüngesinin belirli noktasındaki hızı, cismin ilk hızına diktir. Bu noktanın yatay koordinatı x , dikey koordinatı y ise $\frac{x}{y}$ oranı nedir?

A) 1

B) $\frac{\tan \theta}{\tan^2 \theta - 1}$

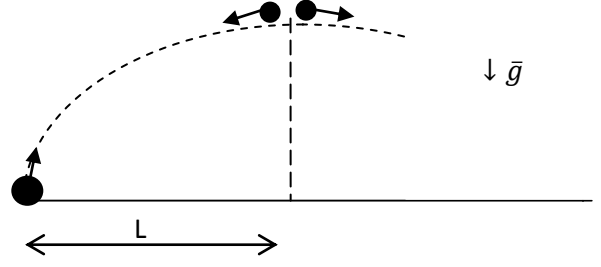
C) $\frac{\cot \theta}{1 + \cot \theta}$

D) $\frac{\sin 2\theta}{2 \sin^2 \theta - 1}$

E) $\frac{\cos \theta}{1 + \cos^2 \theta}$

XVI. ULUSAL FİZİK OLİMPİYATI –2008 / BİRİNCİ AŞAMA SINAVI

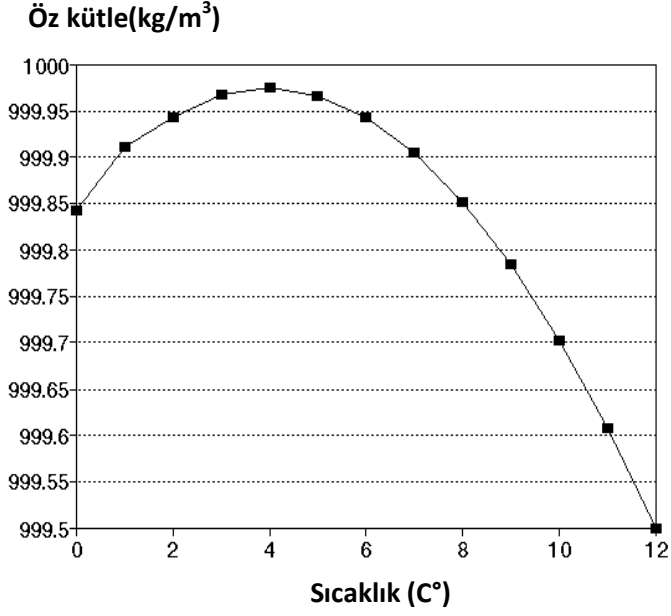
14. Yerden belirli bir açı ile havaya atılan bir top mermisi en yüksek noktasına vardığında patlayarak iki özdeş parçaya bölünmektedir. Parçalardan biri aldığı yolu aynen geri giderek topun üzerine düşmektedir. Eğer merminin patladığı noktanın topa olan yatay uzaklığı L ise, diğer parça toptan ne kadar uzakta yere düşer?



- A) $2L$ B) $4L$ C) $\frac{3}{2}L$ D) $\frac{4}{3}L$ E) verilen bilgilerle cevap bulunamaz

XVI. ULUSAL FİZİK OLİMPİYATI –2008 / BİRİNCİ AŞAMA SINAVI

15. Suyun öz kütlesinin $0C^{\circ}$ - $12C^{\circ}$ arasında sıcaklıkla nasıl değiştiği verilen grafikte gösterilmiştir. Suyun $2C^{\circ}$ ve $8C^{\circ}$ derecelerdeki hacimce genleşme katsayısı sırası ile nedir?



- A) $5 \times 10^{-5}(C^{\circ})^{-1}$ ve $-14 \times 10^{-5}(C^{\circ})^{-1}$
B) $-2,5 \times 10^{-5}(C^{\circ})^{-1}$ ve $6,5 \times 10^{-5}(C^{\circ})^{-1}$
C) $-5 \times 10^{-5}(C^{\circ})^{-1}$ ve $14 \times 10^{-5}(C^{\circ})^{-1}$
D) $2,5 \times 10^{-5}(C^{\circ})^{-1}$ ve $-6,5 \times 10^{-5}(C^{\circ})^{-1}$
E) $3 \times 10^{-3}(C^{\circ})^{-1}$ ve $13 \times 10^{-5}(C^{\circ})^{-1}$

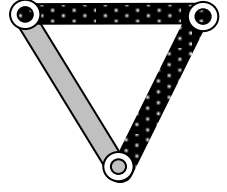
XVI. ULUSAL FİZİK OLİMPİYATI –2008 / BİRİNCİ AŞAMA SINAVI

16. Bir elektrikli ısıtıcıda ilk sıcaklığı 25°C olan $2,0$ litre su dört dakika süresince ısıtılmaktadır. Isıtıcı devresine bağlanmış olan voltmetre 240V , ampermetre ise 8A okumaktadır. Sistem dengeye geldiğinde bu ısıtıcıdaki su bir termos içinde bulunan -10°C deki $1,0$ litre buz üzerine dökülmektedir. Isı dengesi sağlandığında termos içindeki suyun sıcaklığı kaç $^{\circ}\text{C}$ dir?

- A) 12 B) 32 C) 40 D) 29 E) 18

XVI. ULUSAL FİZİK OLİMPİYATI –2008 / BİRİNCİ AŞAMA SINAVI

17. Bir eşkenar üçgenin bir kenarı diğerlerinden farklı maddeden yapılmıştır. Farklı olan kenarın yapıldığı maddenin ısıyla boyca genleşme katsayısı $\lambda_1 = 0,004^\circ\text{C}^{-1}$, diğer iki kenarın yapıldığı maddeninki ise $\lambda_2 = 0,002^\circ\text{C}^{-1}$ dir. Eğer cismin sıcaklığı 10°C artırılırsa üçgenin alanı yaklaşık olarak yüzde kaç artmıştır?



- A) 0,5 B) 2 C) 3,5 D) 5 E) 6

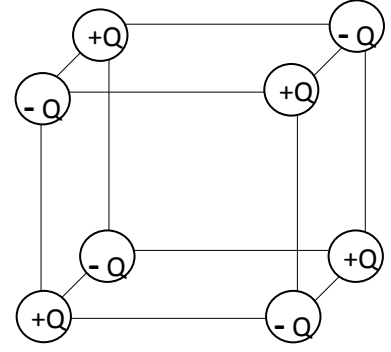
XVI. ULUSAL FİZİK OLİMPİYATI –2008 / BİRİNCİ AŞAMA SINAVI

18. Kenar uzunluğu L olan bir küpün köşelerine şekilde gösterilen noktasal yükler yerleştirilmiştir. Bu sistemi ayırıp dağıtmak için yapılacak iş ne kadardır? (Burada k_E elektrik sabitidir).

A) $\frac{k_E Q^2}{L} \left[6(2 - 2\sqrt{2}) - \frac{4}{\sqrt{3}} \right]$ B) $\frac{k_E Q^2}{L} \left[\frac{4}{\sqrt{3}} - 6(4 - \sqrt{2}) \right]$

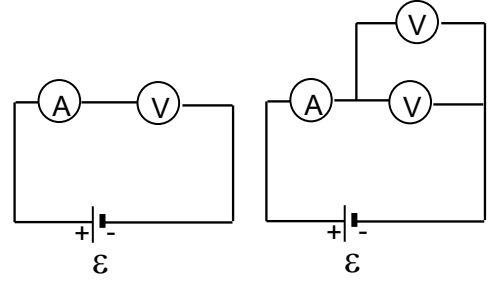
C) $\frac{k_E Q^2}{L} \left[6(\sqrt{2} - 2) - \frac{4}{\sqrt{3}} \right]$ D) $\frac{k_E Q^2}{L} \left[\left(\frac{4}{\sqrt{3}} - 6\sqrt{2} \right) \right]$

E) $\frac{k_E Q^2}{L} \left[\frac{4}{\sqrt{3}} - 6(4\sqrt{3} + \sqrt{2}) \right]$



XVI. ULUSAL FİZİK OLİMPİYATI –2008 / BİRİNCİ AŞAMA SINAVI

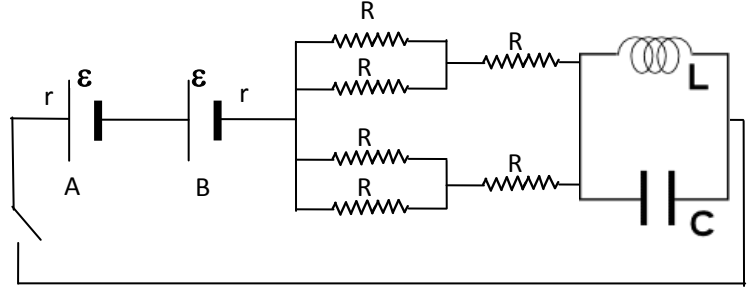
19. Elektromotor kuvveti ε ve iç direnci çok küçük bir üretece seri olarak bir ampermetre ve bir voltmetre birinci şekildeki gibi bağlandığında voltmetrenin ölçtüğü potansiyel farkı U_1 oluyor. Voltmetreye paralel olarak ikinci özdeş bir voltmetre ikinci şekildeki gibi bağlandığında ise voltmetrelerin ölçtükleri potansiyel farkı U_2 oluyor. Bu iki voltmetreye paralel olarak üçüncü bir özdeş voltmetre bağlandığında voltmetrelerin ölçtükleri potansiyel farkı nedir?



- A) $\sqrt{U_1 U_2}$ B) $\frac{U_1 + U_2}{2}$ C) $\frac{U_1 U_2}{U_1 + U_2}$ D) $\frac{U_1 U_2}{2U_1 - U_2}$ E) $\frac{2U_1 U_2}{U_1 - U_2}$

XVI. ULUSAL FİZİK OLİMPİYATI –2008 / BİRİNCİ AŞAMA SINAVI

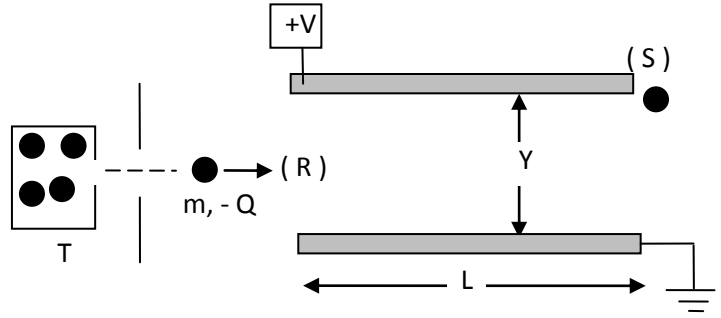
20. Şekildeki devrede A ve B aynı emk(ε) değerine, fakat r_1 ve r_2 ($r_2 > r_1$) gibi farklı iç dirençlere sahip iki pildir. Devredeki R direnç değeri ne olmalıdır ki anahtar kapatıldıktan bir süre sonra B pilinin iki kutbu arasında hala potansiyel farkı varken A pilinin iki kutbu arasındaki potansiyel farkı sıfır olsun?



Not: Uzun süre sonra kondansatör açık devre sarım ise kısa devre gibi davranacaktır.

- A) $\frac{r_1 - r_2}{4}$ B) $\frac{4(r_1 - r_2)}{3}$ C) $\frac{4(r_1 - r_2)^2}{3(r_1 + r_2)}$ D) $\frac{3(r_1 + r_2)}{4}$ E) $\frac{4(r_1 + r_2)^2}{3(r_1 - r_2)}$

21. Kütle m , yükü $-Q$ olan iyonlar bir fırında T sıcaklığına kadar ısıtılarak hızlandırılıyor. Bir yarık yardımıyla yönlendirilen bu iyonlar, yatay ve aralarındaki uzaklık Y , boyları L olan paralel iki metal plakanın arasına plakaların düşey yöndeki (R) orta noktasından giriyor. Üst plaka $+V$ potansiyeline bağlanıp alt plaka topraklandığında bu parçacık üst plakanın tam (S) ucundan dışarı çıkmaktadır. V potansiyelin ifadesi nedir?



- A) $\frac{3kTY}{QL}$ B) $\frac{3(kT)^2Y}{mQL}$ C) $\frac{3kTY^2}{QL^2}$ D) $\frac{9kTY}{2QL}$ E) $\frac{3kTY^2}{mQL^2}$

XVI. ULUSAL FİZİK OLİMPİYATI –2008 / BİRİNCİ AŞAMA SINAVI

22. Kırıcılık indisi n olan bir sıvı içinde bulunan bir tek renkli noktasal kaynaktan çıkan ışık ışınları sıvı / hava ara yüzeyine geldiği zaman:

- A) Sadece kırılarak havaya çıkarlar.
- B) Bir kısmı yansiyarak sıvıya geri döner, bir kısmı ise kırılarak havaya çıkar ve bunlar arasındaki açı ışının sıvı yüzeyi ile yaptığı açının 2 katından küçük olur.
- C) Bir kısmı yansiyarak sıvıya geri döner, bir kısmı ise kırılarak havaya çıkar ve bunlar arasındaki açı ışının sıvı yüzeyi ile yaptığı açının 2 katından büyük olur.
- D) Sıvının kırıcılık indisine bağlı olarak, B veya C şıkkı doğrudur.
- E) Sadece yansiyarak sıvıya geri dönerler.

XVI. ULUSAL FİZİK OLİMPİYATI –2008 / BİRİNCİ AŞAMA SINAVI

23. Bir kaba yarı yüksekliğine kadar kırıcılık indisi $1,2n_1$ olan bir sıvı konuluyor. Daha sonra bunun üzerine birinci sıvı ile karışmayan ve kırıcılık indisi n_1 olan ikinci bir sıvı koyularak kap dolduruluyor. Kabın açık olan üst yüzünden bakıldığında kabın görünen derinliğinin gerçek derinliğinin $\frac{2}{3}$ ü olduğu gözleniyor. Üste konan sıvının kırıcılık indisi kaçtır?

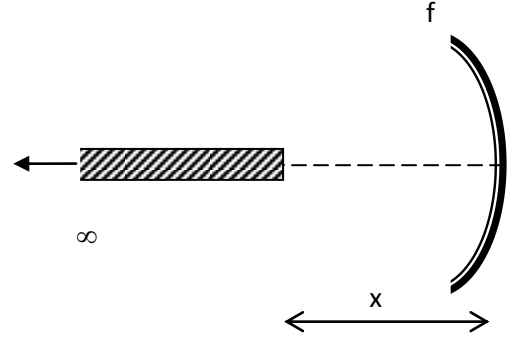
- A) 1,375 B) 1,650 C) 1,575 D) 1,475 E) 1,550

XVI. ULUSAL FİZİK OLİMPİYATI –2008 / BİRİNCİ AŞAMA SINAVI

24. Kırıcılık indisi $n=1,5$ olan maddeden yapılmış bir yüzü düzlem, diğer yüzü küresel olan yakınsak bir ince mercekten belirli uzakta bulunan bir cismin görüntüsü, merceğin diğer tarafındaki bir ekran üzerinde oluşmaktadır. Mercek 12 cm kadar optik eksen boyunca hareket ettiriliyor. Tekrar net görüntü oluşabilmesi için ekran 108 cm hareket ettiriliyor. Birinci durumda oluşan görüntü ikinci durumda oluşan görüntüden $2,5$ kat büyüktür. Bu merceğin küresel yüzünün eğrilik yarıçapı kaç cm dir?

- A) 20 B) 40 C) 12,5 D) 60 E) 50**

25. Yarı sonsuz uzunluktaki bir çubuk, odak uzaklığı f olan bir çukur aynanın eksenine yatay olarak konulmuştur. Çubuğun aynaya yakın ucu aynadan x uzaklıktadır. Bu çubuğun görüntüsünün boyu ne kadardır?



- A) eğer $x > f$ ise: $\frac{f^2}{f+x}$, eğer $x < f$ ise: $\frac{f^2}{-x+f}$
 B) eğer $x > f$ ise: $x - f$, eğer $x < f$ ise: $f - x$
 C) eğer $x > f$ ise: $\frac{f^2}{x-f}$, eğer $x < f$ ise: $-\frac{f^2}{x-f}$
 D) her durumda $\frac{f^2}{f+x}$
 E) ∞